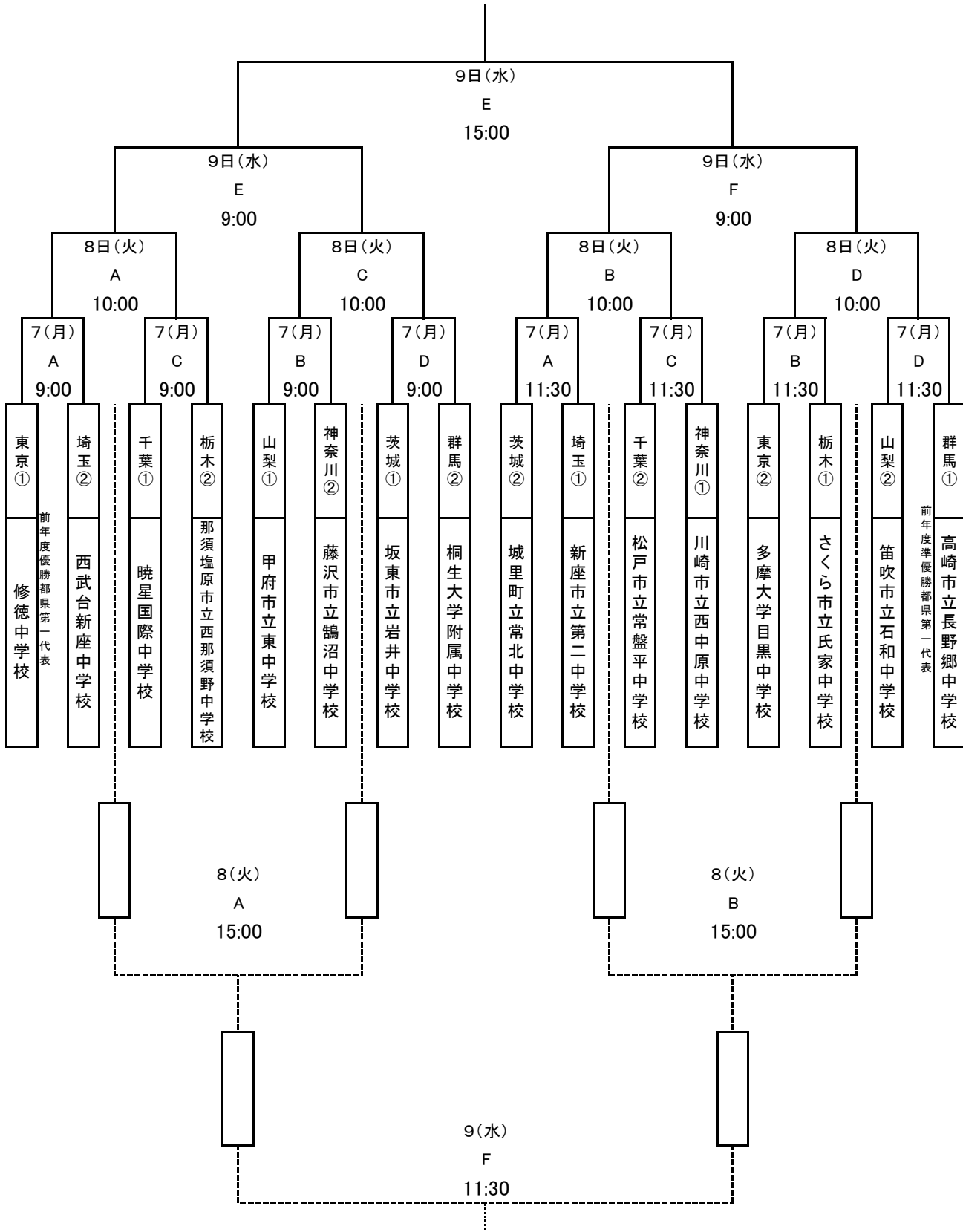


# 第54回 関東中学校サッカー大会 組み合わせ

《令和5年8月6日～9日 於:群馬県》



《会場》・・・すべて天然芝

(試合球)

A: コーエイ前橋フットボールセンターA面(モルテン)

E: アースケア敷島サッカー・ラグビー場(モルテン)

B: コーエイ前橋フットボールセンターB面(モルテン)

F: 敷島公園補助陸上競技場(ミカサ)

C: コーエイ前橋フットボールセンターC面(ミカサ)

D: コーエイ前橋フットボールセンターD面(ミカサ)

組み合わせは令和5年8月2日(水)14:30～さいたま市青少年宇宙科学館において、関東中学校体育連盟サッカー専門部委員長会議で抽選し、決定する。同一都県のチームが1・2回戦、準決勝戦で対戦しないようにする。